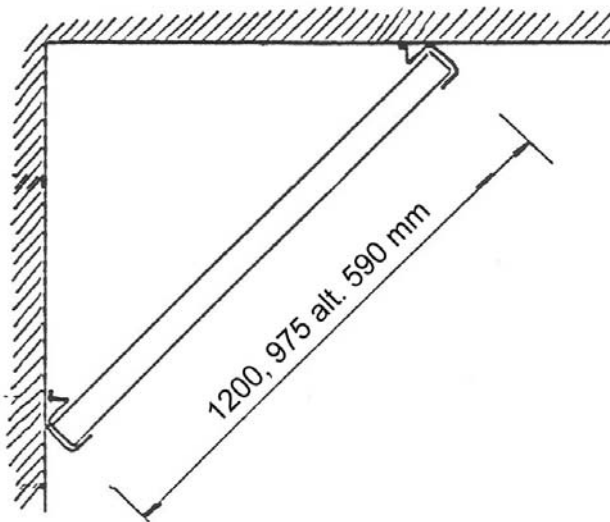


1.) Mät upp den eller de väggar, där absorbenterna ska monteras. (Börja alltid från mitten av uppmätt längd, så att det blir lika mått i båda avslutningarna.)



2.) Eftersom absorbentplattan är helt försluten med glasfiberväv, bör kapning av absorbenten undvikas.

3.) Mät ut (i tak) och markera distans från vägg och skruva upp takbygeln först.

4.) Markera på vägg och skruva fast bygeln på väggen.

5.) Placera absorbentplattan mellan tak- och väggbygel som bilden visar.